

**ecostore HP Premium**  
**Chlazený stůl, digitální, 3 dveře, 440L,**  
**(-2+10°C), Saladetta 6xGN1/3-150**

POL. #: \_\_\_\_\_

MODEL #: \_\_\_\_\_

PROJEKT # \_\_\_\_\_

SIS # \_\_\_\_\_

AIA # \_\_\_\_\_



710060 (EH3HSAAA)

Chlazený stůl 440 l  
Saladetta, prochlazovaná  
vana na 6xGN1/3  
(objednávají se  
zvlášť), -2+10°C, GN 1/1,  
AISI304, 3 dveře, R290.**Zkrácená specifikace****Položka č.** \_\_\_\_\_

Panely z nerezové oceli AISI304, spodní vnější panel AISI430, pozinkovaný zadní panel. 50mm silná nerezová pracovní deska s prochlazovanou vanou na 6xGN 1/3-150 (objednávají se zvlášť) a nerezovým víkem. Polyuretanová izolační pěnová výplň 90mm, cyklopentan jako hnací plyn. 3 sekce: 3 plné dveře. Vnitřní cirkulace vzduchu Optiflow. Vestavěná chladicí jednotka. Elektronické mikroprocesorové ovládání s digitálním teplotním displejem. Automatické odtávání s odpařením kondenzátu horkým plynem.

Provozní teplota: -2+10°C. Pro provoz při okolní teplotě teplotu až +40°C. Neobsahuje CFC a HCFC. Chladicí medium: R290.

Dodávka vč. 3x1 ks GN1/1 Rilsan roštové police a 3 párů nerezových vodících lišt.

**Hlavní funkce a vlastnosti**

- Nastavitelná teplota skladování v rozmezí od -2° C do +10°C.
- Velký digitální displej s možností výběru mezi 3 úrovněmi vlhkosti. Displej pro zobrazení vnitřní teploty a nastavení. Možnost manuálního spuštění odtávacího cyklu a Turbo zmrazovacího cyklu (pro horké pokrmy).
- OPTIFLOW: nucená cirkulace vzduchu pro rychlé chlazení a rovnoměrné rozložení teploty v komoře za jakýchkoliv podmínek.
- 0 mm – nevyžaduje kolem sebe žádný volný prostor: věžová konfigurace chladicí jednotky garantuje výkon pouze s čelním větráním; toto jedinečné řešení dovoluje instalaci u zdi nebo v řadě vedle sebe s jinými stoly či zařízeními, a to i na straně chladicí jednotky, čímž umožňuje maximální využití prostoru v kuchyni.
- Snadný přístup ke všem komponentům chladicí jednotky zepředu.
- Zcela vyjímatelná chladicí jednotka pro snadnou a rychlou údržbu.
- Digitální ovládání plně v souladu s HACCP: pokud teplota překročí kritickou hodnotu, aktivuje se zvukový a vizuální alarm. Do dvou měsíců od události jsou uloženy v paměti.
- Samozavírací nerezové dveře (< 90°).
- Vodící lišty na GN1/1, s ochranou proti překlopení.
- Certifikováno v souladu s CE bezpečnostními směrnici.
- Příprava pro napojení konektoru RS485 pro připojení ke vzdálenému počítači a integrovaným systémům HACCP.
- Automatické odpaření kondenzátu horkým plynem.
- Nerezová pracovní deska s prochlazovanou vanou na 6xGN 1/3-150 (objednávají se zvlášť) a nerezovým víkem.
- Nerezové víko pro neprovozní období.
- Nehrozí křížová kontaminace mezi horní a spodní částí (nic nemůže padat do spodního prostoru).
- Skladovací výkon a rovnoměrnost teploty uvnitř komory zaručeny ověřeným provozem v nejnáročnějších pracovních podmínkách 5-HEAVY DUTY (40°C) podle zkušebního protokolu EN16825: 2016
- Konektivita – připraveno pro připojení a přístup k připojeným zařízením v reálném čase pomocí vzdáleného a datového monitorování (vyžaduje volitelné příslušenství).
- Tropikalizovaná jednotka.
- Electrolux Professional Fridge Control APP usnadňuje život našim zákazníkům (k dispozici od dubna 2024):
  - Monitorujte bezpečnost procesu skladování díky datům & alarmům HACCP pro přesnou kontrolu
  - Úspora času a snadná správa dat díky možnosti zasílat informace HACCP ve formátu Excel přímo na e-mailovou adresu
  - Rychlé operace: nastavení teploty skříně/vlhkosti/turbo chlazení a nastavení data/hodiny

SCHVÁLENO: \_\_\_\_\_

## Konstrukce

- 3 oddělení: se 3 dveřmi.
- Nerezová 304 AISI pracovní deska o síle 50 mm.
- Odnímatelná horní část s pracovní plochou pro snadnější manipulaci při instalaci (např. pro průchod dveřmi).
- Protiokapový profil hrany nerezové pracovní desky.
- Vnitřní základna s oblými rohy, lisovaná z jednoho kusu.
- Snadné čištění a vysoký hygienický standard komory díky zaobleným vnitřním rohům, lehce vyjímatelným vodicím lištám, roštům a vzduchovým kolektorům.
- Vnější spodní panel z ušlechtilé nerez oceli.
- Vnitřní konstrukce s 15 zásuvnými úrovněmi (s roztečí po 3 cm) vhodná pro umístění GN1/1 roštových polic či nádob, nabízí vyšší netto kapacitu a větší skladovací prostor.
- Vnitřní a vnější provedení dveří, přední a postranní panely a odnímatelná pracovní deska vyrobeny z nerezové oceli 304 AISI.
- Na nerezových, výškově stavitelných nohách se 150mm vysokým prostorem pro snadné čištění.
- Vnější zadní panel z galvanizované oceli.
- Zabudovaná chladicí jednotka.
- Vyvinuto a vyrobeno v závodech certifikovaných ISO 9001 a ISO 14001
- Zobrazení chybových hlášení/kódů na displeji.
- Velká přední pracovní plocha (400mm).

## Udržitelnost

- Skříň s 90mm silnou pěnovou IZOLACÍ s Cyklopentanem jako hnacím plynem pro nejlepší izolační vlastnosti (teplotní vodivost: 0,020 W/m\*K) a nejnižším dopadem na životní prostředí (potenciál globálního oteplování GWP=3).
- FROST WATCH CONTROL: energeticky úsporný odmrazovací cyklus se aktivuje pouze když je na výparníku zjištěna tvorba ledu a ukončí se ihned, jakmile led roztaje, čímž přispívá ke zlepšení výsledků v oblasti energetické účinnosti.
- Chladivo R290 s nejnižším dopadem na životní prostředí (potenciál globálního oteplování GWP=3). CFC a HCFC free.
- CFC a HCFC free, vysoce ekologický typ chladiva: R290 (ekologický plyn v izolaci: cyklopentan). Uhlovodíkový chladicí plyn R290 pro nejmenší dopad na životní prostředí (GWP=3), s cílem omezit účinky skleníkových plynů a úbytek ozonové vrstvy.
- Odnímatelné, tříkomorové magnetické balonové těsnění zlepšuje izolaci a snižuje spotřebu energie a usnadňuje čištění.

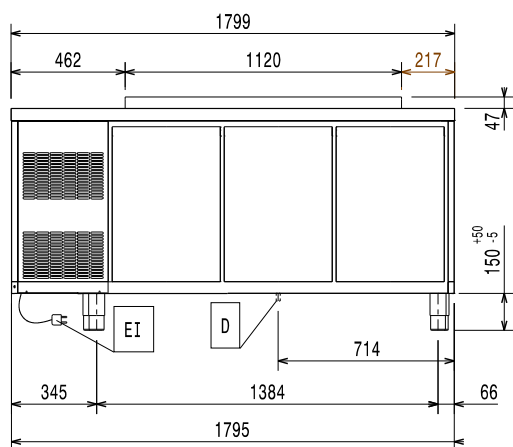
## Příslušenství v ceně

- 3 z Police roštová GN 1/1 "Rilsan" šedá, PNC 881109 vč.2 vodicích lišt k chlazeným stolům.

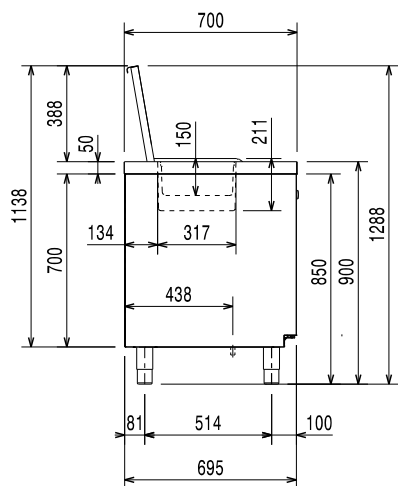
## Extra příslušenství

- Police roštová GN 1/1 "Rilsan" šedá k chlazeným stolům. PNC 881107
- Sada 2 postranních vodicích lišt pro 1/1 ecostore chlazené stoly. PNC 881108
- Police roštová GN 1/1 "Rilsan" šedá, vč.2 vodicích lišt k chlazeným stolům. PNC 881109
- GN1/1-65mm plastová nádoba. PNC 881110
- GN1/1-100mm plastová nádoba. PNC 881111
- GN1/1-150mm plastová nádoba. PNC 881112

Zepředu

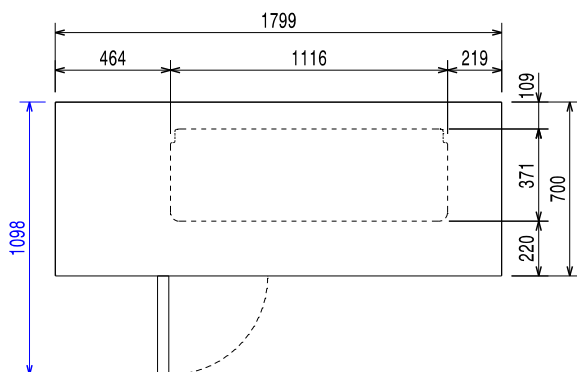


Boční



EI = Elektrické napojení

Shora



### Elektro

|                        |                   |                      |
|------------------------|-------------------|----------------------|
| <b>Napětí:</b>         | 710060 (EH3HSAAA) | 220-240 V/1 ph/50 Hz |
| <b>Příkon max:</b>     |                   | 0.25 kW              |
| <b>Odtávací výkon:</b> |                   | 0.22 kW              |
| <b>Typ el.koncovky</b> |                   | CE-SCHUKO            |

### Hlavní informace

|  |                     |
|--|---------------------|
| <b>Břto objem:</b>                     | 440 L               |
| <b>Netto objem:</b>                    | 227 L               |
| <b>Dveřní závěsy:</b>                  | 1x vlevo+2x vpravo  |
| <b>Vnější rozměry, Šířka</b>           | 1799 mm             |
| <b>Vnější rozměry, Hloubka</b>         | 700 mm              |
| <b>Vnější rozměry, Výška</b>           | 900 mm              |
| <b>Vnitřní rozměry (šířka):</b>        | 1252 mm             |
| <b>Vnitřní rozměry (hloubka):</b>      | 560 mm              |
| <b>Vnitřní rozměry (výška):</b>        | 550 mm              |
| <b>Netto váha:</b>                     | 130 kg              |
| <b>Přepravní objem:</b>                | 1.55 m <sup>3</sup> |
| <b>Hloubka při otevřených dveřích:</b> | 1110 mm             |
| <b>Výškové nastavení:</b>              | -5/50 mm            |

### Chladicí údaje

|   |                     |
|---|---------------------|
| <b>Funkční ovládací úroveň:</b>               | Digitální           |
| <b>Výkon kompresoru:</b>                      | 1/4 hp              |
| <b>Chladicí výkon při vypařovací teplotě:</b> | -10 °C              |
| <b>Min/Max vnitřní vzdušná vlhkost</b>        | 40/85               |
| <b>Provozní teplota min:</b>                  | -2 °C               |
| <b>Provozní teplota max:</b>                  | 10 °C               |
| <b>Funkční úroveň</b>                         | S ventilátorem      |
| <b>Izolace:</b>                               | 90 mm (Cyklopentan) |

### ISO Certifikáty

ISO Standardy: ISO 9001; ISO 14001; ISO 45001; ISO 50001

### Udržitelnost

|                           |          |
|---------------------------|----------|
| <b>Proudové zatížení:</b> | 1.8 Amps |
| <b>Typ chladiva:</b>      | R290     |
| <b>GWP index:</b>         | 3        |
| <b>Chladicí výkon:</b>    | 320 W    |
| <b>Hmotnost chladiva:</b> | 70 g     |

 ecostore HP Premium  
 Chlazený stůl, digitální, 3 dveře, 440L, (-2+10°C), Saladetta 6xGN1/3-150

Společnost si vyhrazuje právo provádět změny v produktech bez předchozího upozornění. Všechny informace byly správné v době tisku.